

PHILIPP SCHENK GmbH Wien
Jedleseerstraße 59
A-1210 Wien
Tel.: (+43 1) 271 51 31 0
Fax: (+43 1) 271 51 31 12
E-mail: office@schenk.co.at
Internet: <http://www.schenk.co.at>

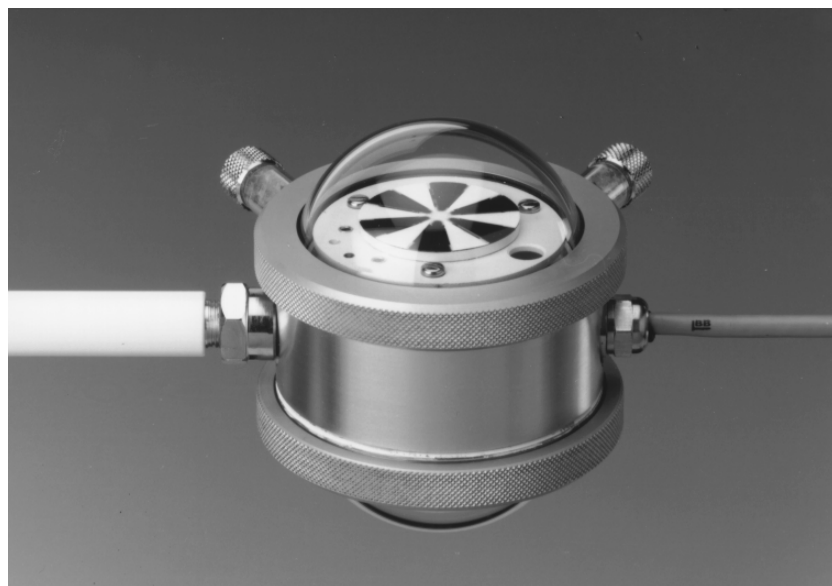
SEIT 1930

PH.SCHENK

DAS MASS FÜR MESSEN



DOPPELPYRANOMETER TYPE 8104



Allgemeine Beschreibung

Das Doppelpyranometer dient zur Feststellung des Reflexionsvermögens ("Albedo") des Bodens in Prozenten. Es ermöglicht auch die Berechnung der kurzwelligen Strahlungsbilanz.

Zwei komplette Sternpyranometer sind, um 180° versetzt, auf einem Verbindungsring montiert und mit Befestigungselementen versehen. Für die Montage auf einer Unterlage sind zwei Löcher vorgesehen.

Messprinzip

Das nach oben gerichtete Sternpyranometer misst die Globalstrahlung G, das zum Boden gerichtete Sternpyranometer misst die kurzwellige Reflexstrahlung R.

Albedo A gibt den Betrag an Reflexion auf einer Oberfläche in Prozenten an und kann wie folgt errechnet werden:

$$A = (R \cdot 100) / G$$

Die kurzwellige Strahlungsbilanz KS (die verfügbare kurzwellige Strahlung auf einer horizontalen Fläche) errechnet sich wie folgt:

$$KS = G - R \text{ (Joule, Watt)}$$

Montage

Zur Befestigung sind am Handgriff zwei Löcher vorgesehen.

Das Doppelpyranometer kann sowohl horizontal (mit Hilfe einer Libelle) als auch parallel zu einer Referenzfläche montiert werden.

Farbcode der Ausgänge:

Seite 1: grün - weiß

Kabel: grün + (pos.), weiß - (neg.)

Seite 2: gelb - braun

Kabel: gelb + (pos.), braun - (neg.)

1. Einführung

Das Doppelpyranometer wurde in der vorliegenden Form von Dirmhirm entwickelt. Es zählt innerhalb der meteorologischen Strahlungsmessgeräte zur Gruppe "Schwarz-Weiß-Flächen-Pyranometer" und dient zur Erfassung der Globalstrahlung, der Himmelsstrahlung, der kurzwelligen Reflexstrahlung und der kurzwelligen Strahlung auf verschieden orientierte und geneigte Flächen.

Globalstrahlung ist die aus dem oberen Halbraum auf eine horizontale Fläche auffallende Strahlung im Wellenlängenbereich des Sonnenspektrums von 0,3 bis 3 µm, und ist die Summe der direkten Solar- und diffusen Himmelsstrahlung.

Die Strahlungsintensität wird bei den Pyranometern nicht unmittelbar, sondern auf dem Umweg über eine durch sie erzeugte Temperaturdifferenz gemessen. Bei den elektrischen Pyranometern wird diese Differenz mittels Thermoelement in eine proportionale elektromotorische Kraft umgesetzt. Auf die Weise wird die komplizierte Messung eines Strahlungsstromes auf die einfache einer elektrischen Spannung zurückgeführt.

Die in der Umweltforschung wichtige Messgröße "Globalstrahlung" muss unter verschiedensten Witterungsverhältnissen bestimmt werden können, so dass nur eine entsprechend robuste und korrosionsfeste Ausführung des Messgerätes einen störungsfreien Betrieb garantiert.

2. Beschreibung

Die strahlungsempfindlichen Flächen des Doppelpyranometers stellen je 12 kreisförmig angeordnete, abwechselnd schwarz und weiß lackierte Kupferplättchen dar. Bei Bestrahlung erwärmen sich die schwarzen mehr als die weißen. Diese Temperaturdifferenz wird mit der an der Unterseite der Flächen angebrachten Thermosäule festgestellt. Die von ihr entwickelte Spannung beträgt ca. $15 \mu\text{V}/\text{Wm}^{-2}$ bei einem Innenwiderstand von ca. 35 Ohm.

Zum Schutz der Empfängerflächen ist je eine Glaskuppel aus geschliffenem optischen "SCHOTT"-Glas vorgesehen, die mittels zweier Dichtungsringe und eines Schraubinges dicht mit dem Gehäuse verbunden ist.

Zwei außen angeschraubte Trockenbehälter mit Silicagel unterbinden Kondensationserscheinungen im Inneren des Gerätes.

Die Ausführung des Verbindungskabels erfolgt über eine wasserdichte Verschraubung, wodurch der Innenraum auch gegen Umgebungsluft abgeschlossen ist.

Für die Nivellierung des Gerätes ist eine Libelle vorgesehen.

3. Wartung

Die Glaskuppeln von Pyranometern, die in Dauereinsatz stehen, sollten wenn möglich mindestens einmal pro Tag sauber- und trockengewischt werden. Eisbelag muss sehr sorgfältig entfernt werden, eventuell Enteisungsspray verwenden.

Die Aufstellung soll möglichst täglich überprüft werden. Die Empfängerflächen müssen immer schwarz und weiß sein. Sollten an den Empfängerflächen Unregelmäßigkeiten bzw. andere Defekte auftreten, so ist eine Überprüfung in unserem Werk unumgänglich. Ein Zerkratzen sowohl der Empfängerflächen wie auch der Glaskuppel ist unbedingt zu vermeiden.

An der Gehäusesseite des Doppelpyranometers befinden sich abschraubbare Trockenbehälter, deren Füllung aus Silicagel besteht. Diese Trockensubstanz muss immer rot sein. Sollte die Substanz blass erscheinen, muss sie gewechselt werden. Falls keine neue Füllung zur Verfügung steht, kann die Substanz bei einer Temperatur von 80°C reaktiviert werden.

4. Kalibrierung

Pyranometer im Dauereinsatz sollten mindestens alle 2 Jahre kalibriert werden, empfohlen wird eine jährliche Kalibrierung. Die Lieferfirma führt die Kalibrierung gerne für Sie durch.

5. Gewährleistung

Alle Geräte werden im Laufe der Produktion und vor Auslieferung überprüft. Die Gewährleistung auf Material und Zusammenbau erstreckt sich auf 12 Monate ab Lieferdatum. Die Gewährleistung ist beschränkt auf Geräte, die an die Lieferfirma zurückgeschickt wurden und bei denen Mängel, die bereits zur Zeit der Auslieferung bestanden haben, festgestellt werden. Transportkosten sind nicht Gegenstand der Gewährleistung.

Der Anspruch auf Gewährleistung erlischt jedoch bei Gewaltanwendung, unsachgemäßer Lagerung, Aufstellung, Behandlung und Reparatur vonseiten des Kunden sowie bei Manipulation am Gerät durch Dritte.

6. Optionen, Ersatzteile

- * Glaskuppel (B1810107)
- * 1 Satz Dichtungen (6 Stück) (B1810402)
- * Silicagel-Behälter mit Füllung (B1810403)

DOPPELPYRANOMETER

Doppelpyranometer zur Feststellung des Reflexionsvermögens ("Albedo") des Bodens in Prozenten. Es ermöglicht auch die Berechnung der kurzwelligen Strahlungsbilanz.

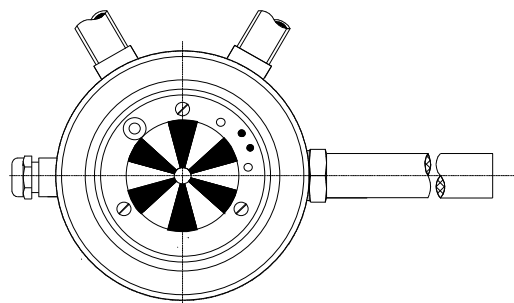
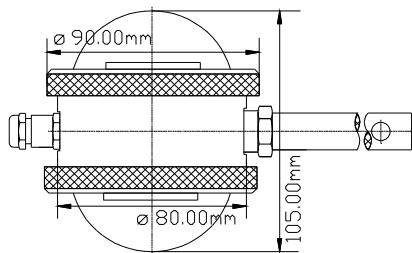
- * "First class" nach WMO und ISO 9060
- * weltweit als Marktführer im Langzeiteinsatz
- * unabhängig von Umgebungstemperaturen
- * Ganzjahresmessung möglich

Das Messprinzip des Doppelpyranometers beruht auf einer Differenztemperaturmessung zwischen weißen und schwarzen Flächen. Dadurch wird eine Beeinflussung durch die Umgebungstemperatur vermieden. Umwelteinflüsse werden durch zwei geschliffene Präzisionsglaskuppeln von den Sensorflächen abgeschirmt.

Zwei Trockenbehälter verhindern Kondensbildung.

Die horizontale Montage wird durch eine eingebaute Libelle vereinfacht.

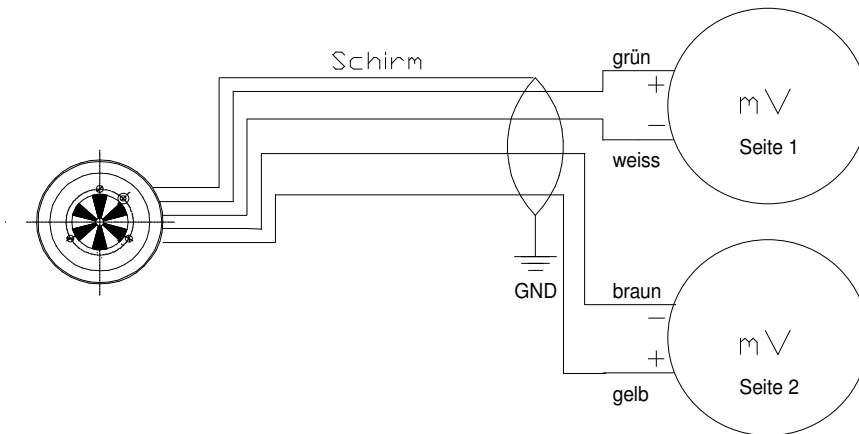
Jedes Gerät wird mit einem Kalibrierprotokoll geliefert.



Technische Daten:

Messbereich:	0 ... 1500 Wm ⁻²
Spektralbereich:	0.3 ... 3 µm
Ausgang:	ca. 15 µV/Wm ⁻²
Impedanz:	ca. 35 Ohm
Umgebungstemperatur:	- 40 °C ... + 60 °C
Auflösung:	< 1 Wm ⁻²
Stabilität:	< 1 % des Messbereiches pro Jahr bei fallweisem Einsatz
Cosinuseffekt:	< 3 % des Messwertes von 0° ... 80° Neigung
Azimutheffekt:	< 3 % des Messwertes
Temperatureinfluss:	< 3 % des Messwertes von - 20 °C ... + 40 °C
Linearität:	< 0.5% im Bereich 0.5 ... 1330 Wm ⁻²
Einstellzeit:	< 25 sec. (95%) < 45 sec. (99%)
Gewicht:	1.4 kg
Anschlusskabel:	4-polig geschirmt, 3 m lang
Bestellcode:	8104: B1810400

Anschluss-Schema



<u>Spezifikation:</u>	Modell	:8104
	Meßbereich	0-1500Wm ⁻²
	Ausgang	:ca. 15µV/Wm ⁻²