

PHILIPP SCHENK GmbH Wien
Jedleseerstraße 59
A-1210 Wien
Tel.: (+43 1) 271 51 31 0
Fax: (+43 1) 271 51 31 12
E-mail: office@schenk.co.at
Internet: <http://www.schenk.co.at>

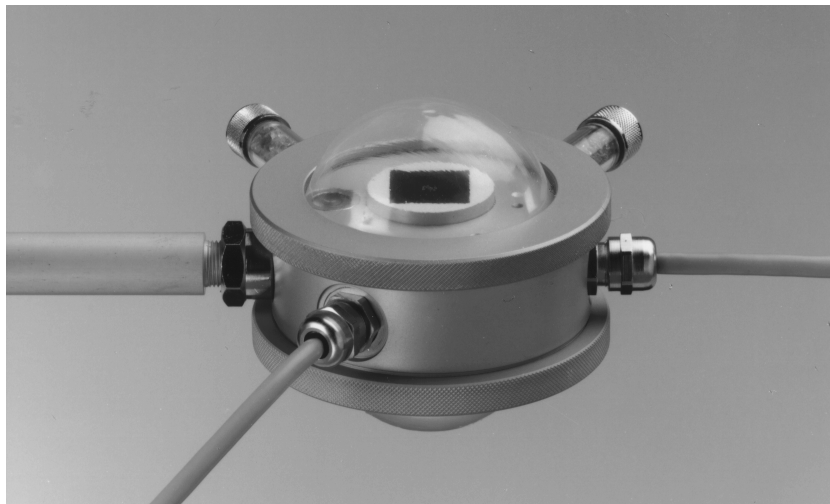
SEIT 1930

PH.SCHENK

DAS MASS FÜR MESSEN



PYRRADIOMETER TYPE 8111



1. Einführung

Das Pyrradiometer ist ein Gerät zur getrennten Messung der einfallenden Strahlung und der reflektierten Strahlung.

Messprinzip:

Mit der oberen Empfängerfläche werden die kurzwellige Globalstrahlung und die langwellige Strahlung der Atmosphäre gemäß ihrer Temperatur gemessen. Mit der unteren Empfängerfläche werden die reflektierte kurzwellige Strahlung und die langwellige Ausstrahlung gemäß der Oberflächentemperatur des Untergrundes gemessen.

Die beiden Empfängerflächen sind getrennt herausgeführt.

2. Beschreibung

Das Gerät besteht aus einem massiven Messkörper aus Leichtmetall mit 2 Trockenbehältern und einem Haltegriff.

An der Ober- und Unterseite des Messkörpers befinden sich die beiden geschwärzten Empfängerflächen. Jede der beiden Empfängerflächen ist durch eine Lupolenkuppel abgeschirmt und durch Schraubring und O-Ring wasserdicht verschlossen.

Zwei Dosenlibellen dienen zur horizontalen Ausrichtung.

Die schwere Ausführung der Armatur verleiht dem Pyrradiometer große thermische Trägheit.

Jedes Pyrradiometer ist mit einem elektrischen Widerstandsthermometer Pt100 zur Messung der Blocktemperatur versehen.

Diese Temperatur ist die Bezugstemperatur für die Messung der Strahlungsströme vom oberen und vom unteren Halbraum. Da diese Strahlungsströme thermoelektrisch gemessen werden, also auf der Messung einer Temperaturdifferenz beruhen, muss die Bezugstemperatur für die inaktiven Lötstellen bekannt sein, das ist die Blocktemperatur. Sie kann fallweise von der Umgebungstemperatur abweichen. Wenn nur die Strahlungsbilanz gemessen werden soll, so kann die Bestimmung der Blocktemperatur unterbleiben.

3. Aufstellung

Die Aufstellung des Pyrradiometers soll im Allgemeinen so erfolgen, dass der Standort des Gerätes während des ganzen Jahres möglichst frei von horizontalen Erhebungen und wegen der regelmäßig durchzuführenden Wartungsarbeiten frei zugänglich ist. Auf jeden Fall muss die horizontale Erhöhung von 0 bis 360° Azimut für jeden Gerätestandort ermittelt, protokolliert und gegebenenfalls bei der Auswertung der Messung berücksichtigt werden.

Außer bei speziellen Untersuchungen muss das Pyrradiometer in einer Höhe von mindestens 1 m bis max. 1.5 m über grasbewachsenem Untergrund aufgestellt werden. Die Kabelausgänge sollen einheitlich nach Norden zeigen. Es sollte immer mit der gleichen Empfängerfläche die auftreffende und die abgestrahlte Strahlungsenergie gemessen werden.

Die Aufstellung hat genau horizontal zu erfolgen, hierzu dienen die zwei eingebauten Libellen.

Der Farbcode der Kabel entspricht den Farbpunkten auf der Empfängerfläche.

4. Messmöglichkeiten des Pyrradiometers

4.1 Bestimmung der Strahlungsbilanz

Da der Gehäuseblock für beide Empfängerflächen auf gleicher Temperatur ist, kann die Strahlungsbilanz wie folgt bestimmt werden:

Durch die einfallende Strahlung auf die **obere Empfängerfläche o.E.** entsteht das Signal $mV_{o.E.}$.

Durch die von der Erdoberfläche zurückkommende Strahlung auf die **untere Empfängerfläche u.E.** entsteht das Signal $mV_{u.E.}$.

Sind für die beiden Empfängerflächen die **Kalibrierkonstanten** $f_{o.E.}$ und $f_{u.E.}$ bekannt, erhält man die **Strahlungsbilanz SB** in energetischen Einheiten:

$$SB = (mV_{o.E.} \cdot f_{o.E.}) - (mV_{u.E.} \cdot f_{u.E.})$$

4.2 Bestimmung der Strahlungskomponente

Berechnet man wie unter 4.1:

$mV_{o.E.} \cdot f_{o.E.}$ und $mV_{u.E.} \cdot f_{u.E.}$.

und kennt man die Gehäusetemperatur T des Gerätes mittels Pt100, ist gemäß dieser Temperatur die Ausstrahlung des Gerätes an die Empfängerflächen berechenbar:

$$\varepsilon \cdot \sigma \cdot T^4$$

ε = Emissionsvermögen

σ = Stefan-Boltzmann'sche Konstante

T^4 = 4. Potenz der Gehäusetemperatur in absoluten Grad Kelvin

$(mV_{o.E.} \cdot f_{o.E.}) + \varepsilon \cdot \sigma \cdot T^4$ = Strahlung von oben

$(mV_{u.E.} \cdot f_{u.E.}) + \varepsilon \cdot \sigma \cdot T^4$ = Strahlung von unten

5. Wartung

Die horizontale Aufstellung soll möglichst täglich überprüft werden, ebenso die Reinheit der Lupolenkuppeln. Eine vorsichtige Säuberung (Verformungsgefahr) sollte mit Seifenwasser und gründlichem Nachspülen erfolgen. Verwenden Sie keinen Enteisungsspray, da Fett auf Kunststoff zu vermeiden ist. Wenn das Material trüb, rissig oder faltig zu werden beginnt, sind die Hauben auszutauschen. Das Austauschen der "Lupolenkuppeln" geschieht durch Entfernen des Abdeckringes. Die Empfängerflächen sollen immer schwarz sein. Seitlich befinden sich die 2 abschraubbaren Trockenbehälter, deren Füllung aus Silicagel besteht. Diese Trockensubstanz sollte immer rot sein. Wenn es verblasst, muss es ausgetauscht werden. Sollte kein neues Silicagel vorhanden sein, kann es durch Erhitzen auf ca. 80 °C reaktiviert werden.

6. Kalibrieren

Pyrradiometer im Dauereinsatz sollten mindestens alle 2 Jahre kalibriert werden, empfohlen wird eine jährliche Kalibrierung. Die Lieferfirma ist Ihnen bei der Kalibrierung gerne behilflich.

7. Gewährleistung

Alle Geräte werden im Laufe der Produktion und vor der Auslieferung überprüft. Die Gewährleistung auf Material und Zusammenbau erstreckt sich auf 12 Monate ab Lieferdatum. Die Gewährleistung ist beschränkt auf Geräte, die an unsere Firma zurückgeschickt werden und bei denen Mängel, die bereits zur Zeit der Auslieferung bestanden haben, festgestellt werden.

Die Transportkosten sind nicht Gegenstand der Gewährleistung.

Der Anspruch auf Gewährleistung erlischt jedoch bei Gewaltanwendung, unsachgemäßer Lagerung, Aufstellung, Behandlung oder Reparatur vonseiten des Kunden sowie bei Manipulation am Gerät durch Dritte.

8. Ersatzteile

- * Lupolenkuppel (B1811102)
- * 1 Satz Dichtungen (B1811103)
- * Silicagel-Behälter mit Füllung (B1810403)

PYRRADIOMETER

Für die exakte Bestimmung der Strahlungsbilanz im kurz- und langweiligen Strahlungsbereich mittels 2 getrennt arbeitender Empfänger und mit eingebautem Messwiderstand Pt-100 zur Erfassung der Gehäusetemperatur.

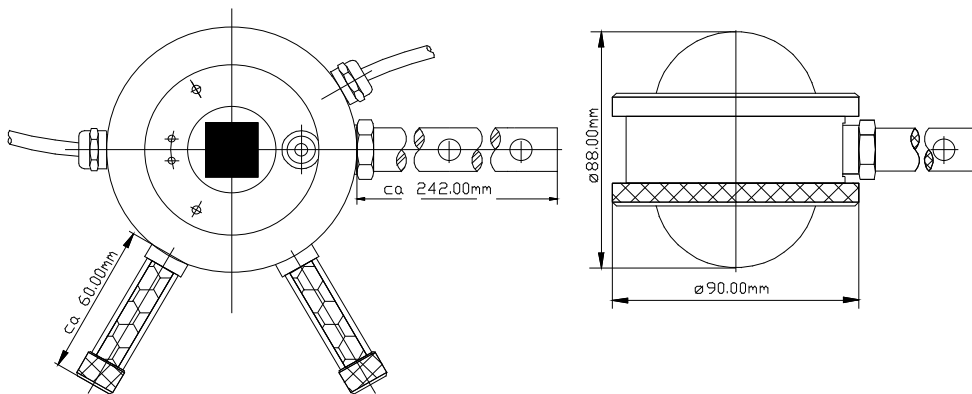
- * "First class" nach WMO
- * weltweit als Marktführer im Langzeiteinsatz
- * unabhängig von Umgebungstemperaturen
- * Ganzjahresmessung möglich

Das Messprinzip des Pyrradiometers beruht auf einer Messung des Temperaturunterschiedes zwischen nach oben und nach unten orientierten geschwärzten Empfängerflächen mittels Thermoelementen. Die beiden Empfängerflächen sind getrennt herausgeführt.

Messmöglichkeiten des Pyrradiometers:

- * Bestimmung der Strahlungsbilanz
- * Bestimmung der Strahlungskomponente

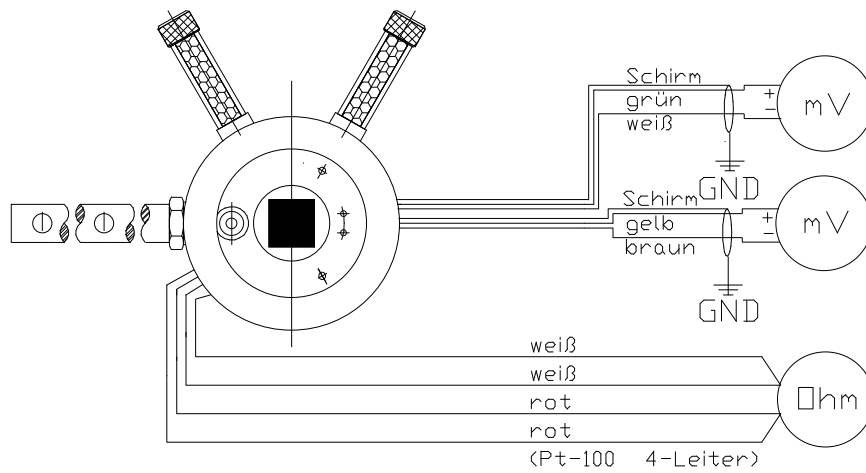
Jedes Gerät wird mit einem Kalibrierprotokoll geliefert.



Technische Daten:

Messbereich:	0 ... 1500 Wm ⁻²
Spektralbereich:	0.3 ... 100 µm
Ausgang:	ca. 15 µV/Wm ⁻²
Impedanz:	ca. 190 Ohm pro Empfängerfläche
Umgebungstemperatur:	-40 °C ... +60 °C
Gehäusetemperatur:	Pt 100, 4-Leiter
Auflösung:	< 1 Wm ⁻²
Stabilität:	< 3% des Messbereiches pro Jahr bei fallweisem Einsatz
Cosinuseffekt:	< 5% des Messwertes von 0° ... 80° Neigung
Azimutheffekt:	< 5% des Messwertes
Temperatureinfluss:	< 2% des Messwertes von -20 °C ... +40 °C
Linearität:	< 2% im Bereich 0.5 ... 1330 Wm ⁻²
Einstellzeit:	< 25 sec. (95%) < 45 sec. (99%)
Gewicht:	1.25 kg
Anschlusskabel:	2 x 4-polig geschirmt, 5 m lang
Bestellcode:	8111: B1811100

Anschluss-Schema



<u>Spezifikation:</u>	Modell	:8111
	Meßbereich	:0-1500Wm ⁻²
	Ausgang	:ca. 15µV/Wm ⁻²